

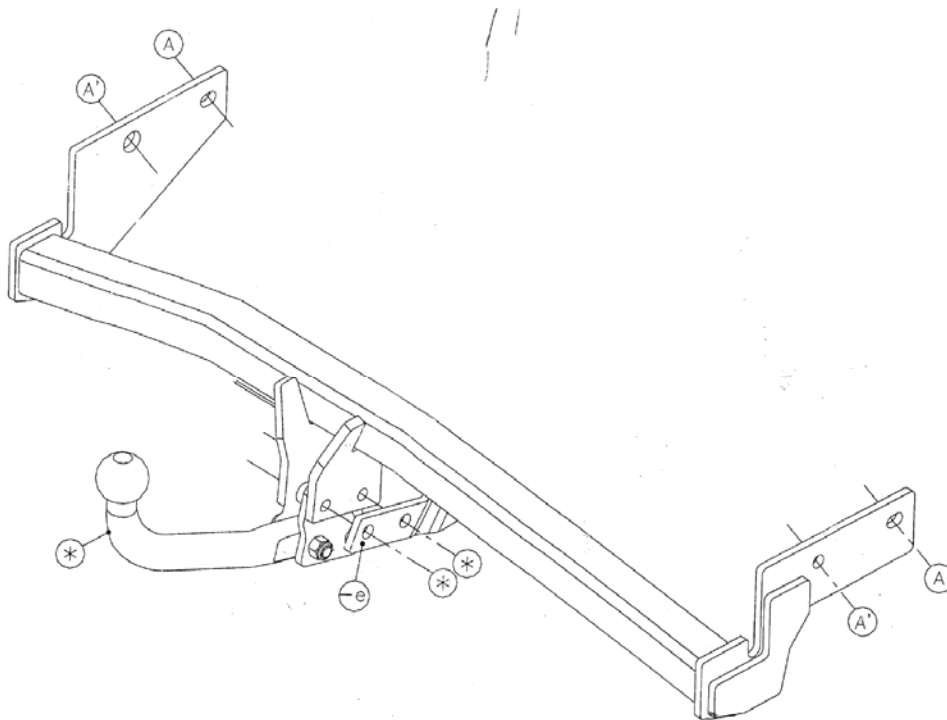


ENGANCHE N° 1256 HYUNDAI ACCENT 00''

N° DE HOMOLOGACION: e6*94/20*0250*00
VALOR D' 6.50
VALOR S' 50
P.M.R. 1.100

ELEMENTOS QUE SE APORTAN

1 ENGANCHE REFERENCIA 1256	
1 BOLA T45L001	(*)
2 TORNILLOS M12X80	(*)
2 TORNILLOS M12X65	(*)
4 TUERCAS DE SEGURADA M12	(*)
4 TORNILLOS M12X1.25X35	(A-A')
1 TORNILLOS M12X40 + TUERCA	(B)
5 ARANDELAS DE SEGURIDAD M12	(A-A'-B)
2 ARANDELAS 40X35X12X4	(A')
1 ARANDELA 46.5X14X6	(B)
1 PIEZA DE MONTAJE (E)	(* -B)





TREKHAKEN - ATTELAGES

G.D.W: nv
Hoogmolenwegel 23
B-8790 WAREGEM
Tel. 32 (0) 56 60.42.12
Fax 32 (0) 56 60.01.93

INSTRUCCIONES DE MONTAJE

1. Descolgar el tubo de escape de los tres últimos cauchos y el paragolpes de los dos soportes.
2. Hacer un recorte en la parte inferior del paragolpes de 60 mm de largo y 20 mm de alto medida cogida a partir del borde del paragolpes.
3. Colocar el enganche entre la carrocería y el paragolpes de una manera que los puntos A y A' coincidan con los orificios fileteados. Los orificios izquierdos se encuentra en el interior de la viga del chasis a la derecha en el exterior. Colocar los tornillos y arandelas.
4. Colocar la bola y poner la pieza e con los orificios (*) sobre (*) del enganche y B sobre el lado derecho de la anilla de arrastre. Colocar la arandela grande al otro lado de la anilla. Colocar todos los tornillos y fijar todo bien.
5. Remontar el tubo de escape.